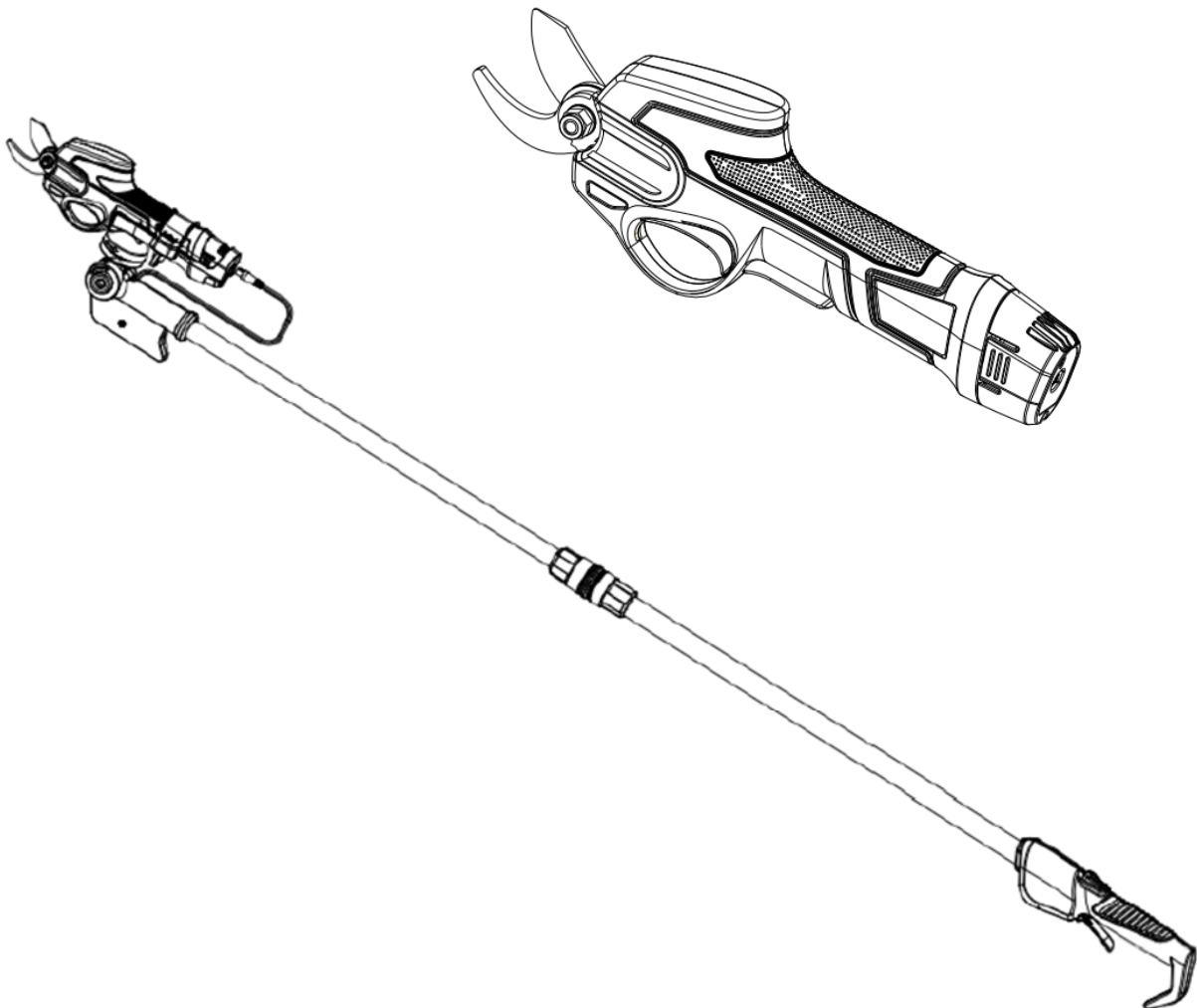








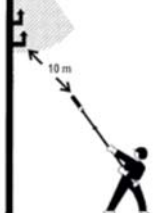


DK Betjeningsvejledning
GB User manual
DE Bedienungsanleitung

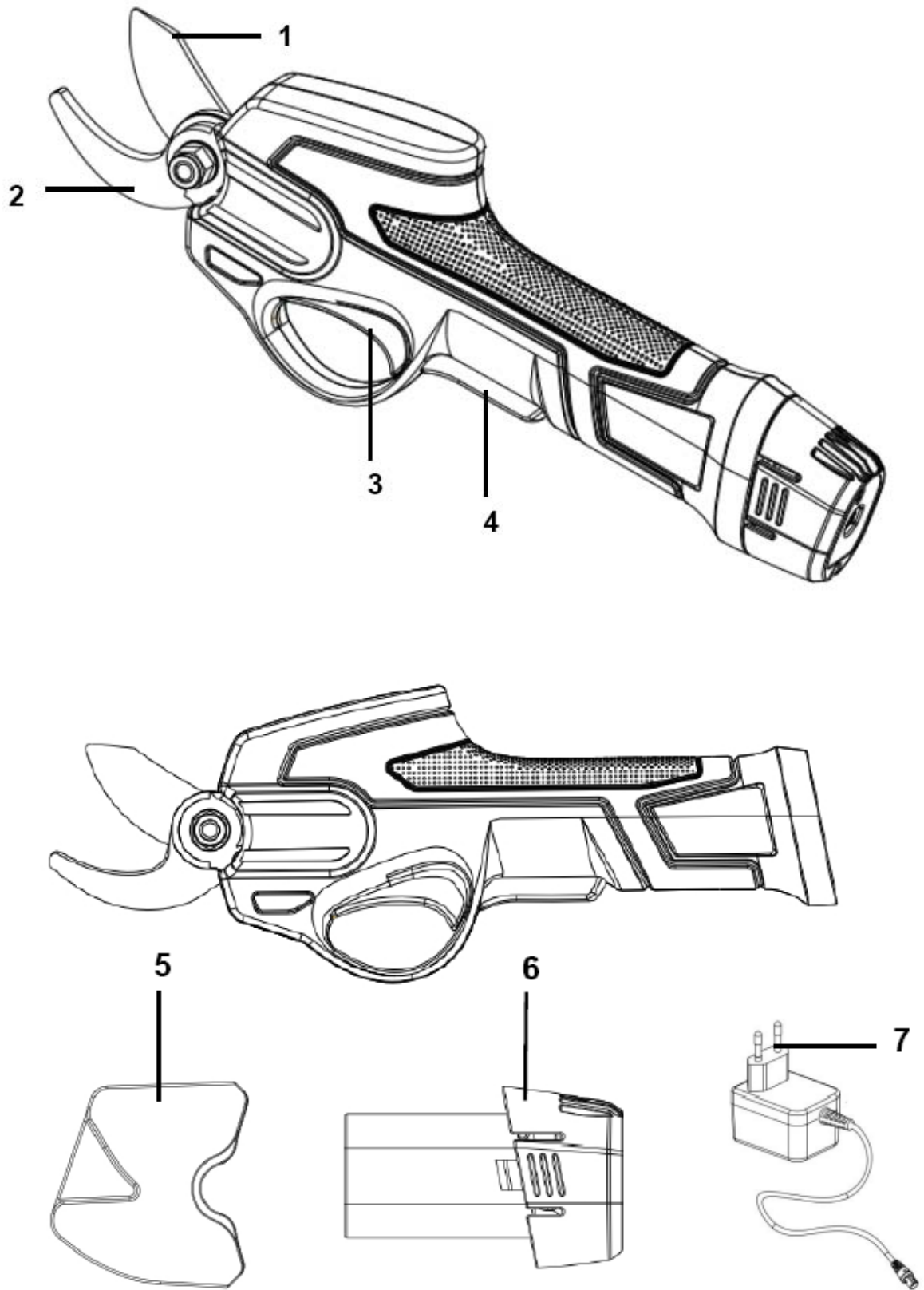


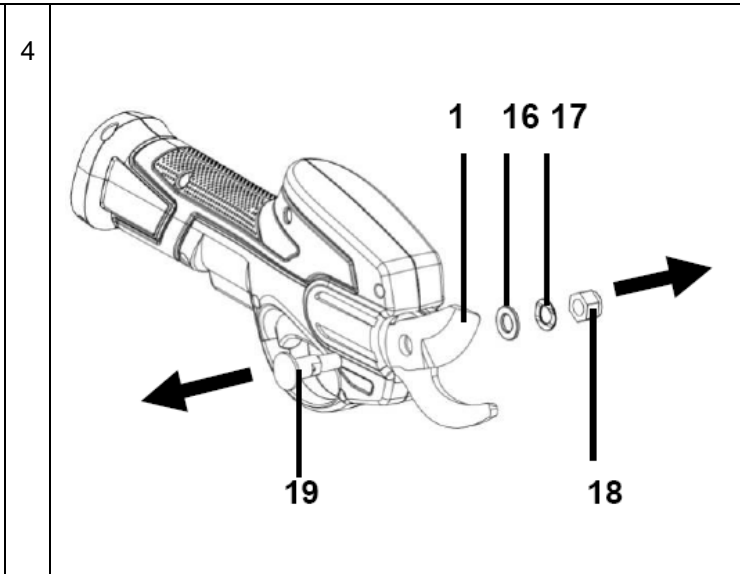
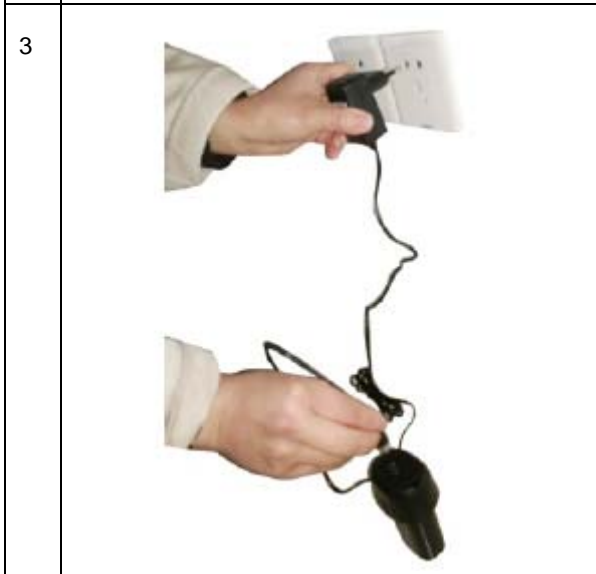
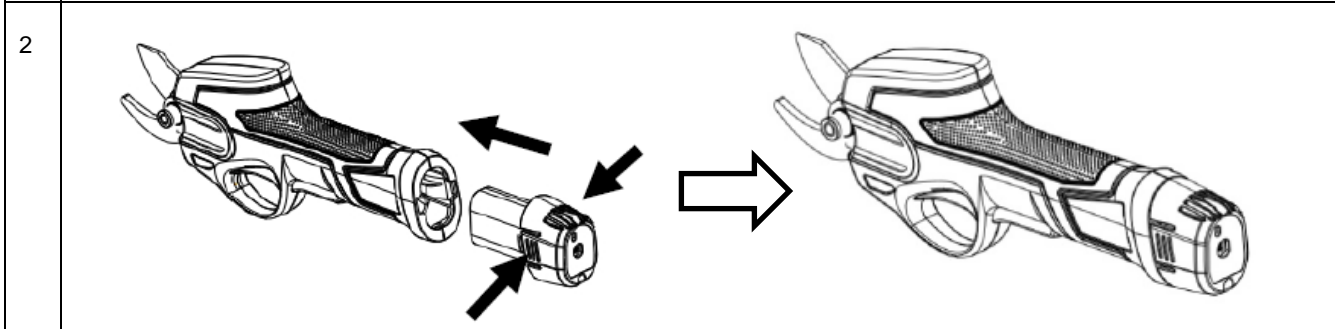
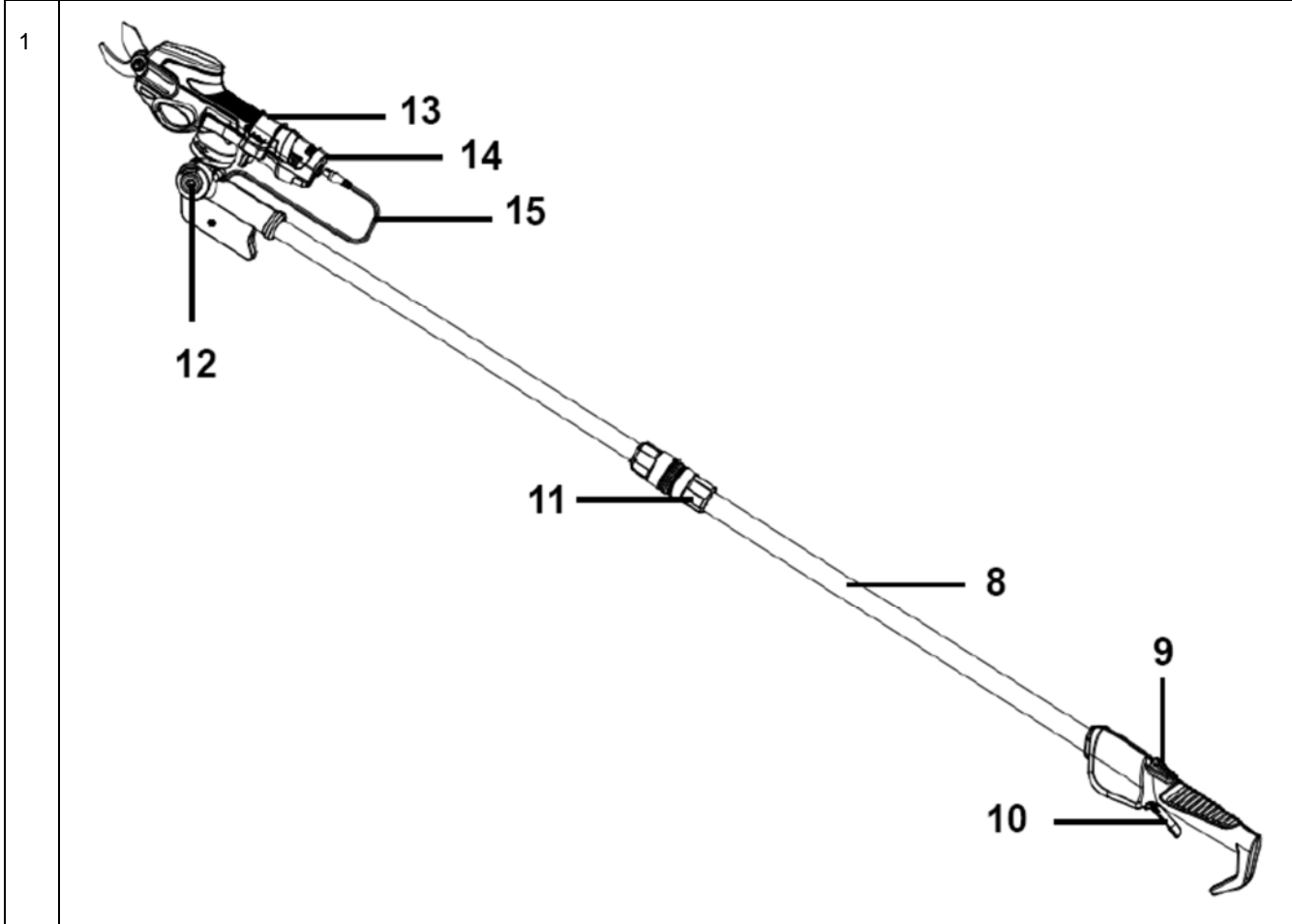
GS 720 Li

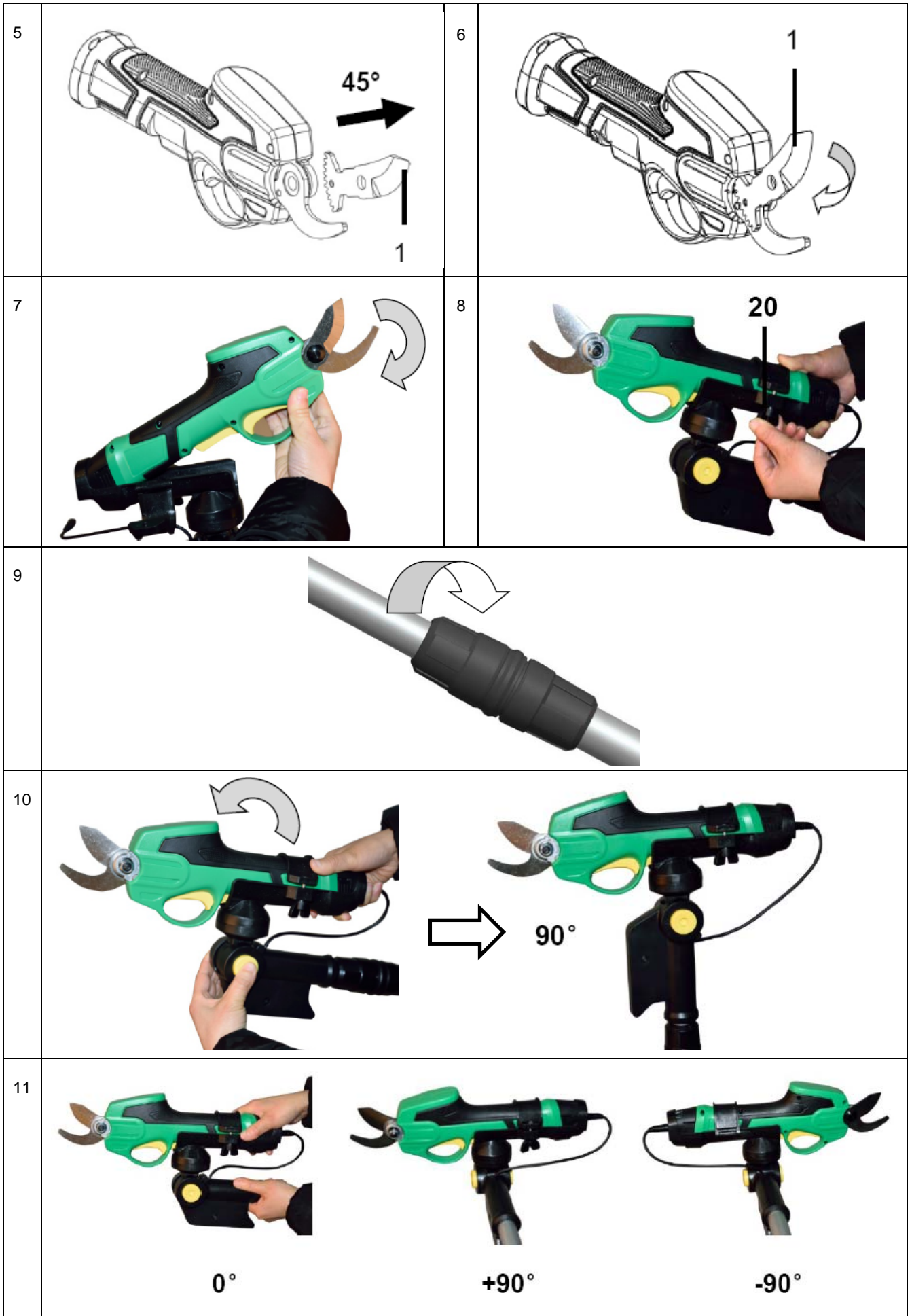


	DK	GB	DE
	Advarsel: Sikkerhedsinformation omkring situationer der kan ende i personskade	Warning: Safety information about hazards that can result in personal injury	Warnung: Sicherheitsinformationen zu Gefahren, die zu Verletzungen führen können
	Læs betjeningsvejledningen grundigt før maskinen benyttes.	Please read the user manual carefully before operating the machine.	Die Bedienungsanleitung sorgfältig durchlesen, bevor das Gerät verwendet wird.
	Udsæt ikke udstyret for regn/vand og opbevar det indendørs.	Do not expose the equipment to rain/water and store it indoor.	Das Equipment keinem Regen/Wasser aussetzen und im Gebäude lagern.
	Brug sikkerhedsbriller	Use safety goggles	Schutzbrille tragen.
	Brug arbejdshandsker	Use work gloves	Arbeitshandschuhe tragen.
	Brug hjelm og beskyttelsesbriller	Use helmet and eye protection	Helm und Schutzbrille tragen.
	Bær sikkerhedssko	Wear safety footwear	Sicherheitsschuhe tragen
	Pas på nedfaldende objekter, når der klippes/skæres over hovedhøjde.	Beware of falling objects, when cutting from above the head.	Auf herunterfallende Objekte achten, wenn über Kopfhöhe gesägt wird.
	Pas på højspændingsledninger. Hold mindst 10 m. afstand.	Beware of overhead electric power line. Keep minimum 10 m distance.	Auf Hochspannungsleitungen achten. Einen Mindestabstand von 10 m einhalten.

1







DK - Original brugsanvisning

Sikkerhedssymboler	2
Illustrationer.....	3
1. Sikkerhed	6
2. Identifikation af maskine og dele	6
3. Udpakning og montering	6
4. Batteri.....	7
5. Opladning.....	7
6. Betjening af grensaksen.....	7
7. Beklædning	7
8. Tips og råd	7
9. Vedligeholdelse.....	8
10. Opbevaring.....	8
11. Specifikationer.....	8
13. Reklamationsretten og generelle betingelser	8
CE Overensstemmelseserklæring.....	16

1. Sikkerhed

Sådan læses manualen

Læs venligst denne brugsanvisning omhyggeligt, især sikkerhedsadvarsler markeret med symbolet:



Disse giver nærmere oplysninger eller yderligere oplysninger om, hvad der allerede er blevet sagt, med henblik på at forhindre beskadigelse af maskinen. Men manglende overholdelse kan også resultere i risiko for alvorlig personskade eller død for sig selv eller andre.

Generelle sikkerhedsforskrifter

Ved arbejde med maskinen bør sikkerhedsanvisningerne følges nøje. Gennemlæs brugsanvisningen grundigt inden du starter din maskine. Vær sikker på, at du omgående kan stoppe maskinen i tilfælde af uheld.

De advarsler, forholdsregler og instruktioner, der er beskrevet i denne brugsanvisning, kan ikke dække alle de forhold eller situationer, der kan opstå. Brugeren må derfor anvende sin sunde fornuft og udvise forsigtighed ved anvendelse af maskinen.

Sikkerhed i arbejdsområdet

- Brug kun maskinen i opryddede og oplyste områder.
- Brug ikke maskinen i eksplosionsfarlige omgivelser, hvor der findes brandbare væsker, gasser eller støv.
- Den, der betjener maskinen, er ansvarlig for personer og dyr i arbejdsområdet. Hold børn og andre personer, samt dyr mindst 5 meter borte fra arbejdsområdet.

Brug og pleje af maskinen

- Maskinen må ikke bruges til andet arbejde end det, der er beskrevet i brugsanvisningen.
- Brug kun godkendt tilbehør og originale reservedele. Montering af ikke godkendte dele kan medføre forøget risiko og er derfor ikke lovlig. Ethvert ansvar fraskrives ved ulykke eller anden skade, som forårsages pga. montering af uoriginale dele.
- Før maskinen tages i brug, bør forhandleren eller anden fagkyndig instruere dig i brugen.
- Kontroller altid før anvendelse, at bolte og møtrikker er spændte, at de bevægelige dele

fungerer korrekt, samt at beskyttelsesanordninger er intakte og korrekt monteret. Få beskadigede dele repareret inden maskinen tages i brug.

- Udsæt ikke maskinen for fugtige omgivelser ved opbevaring og anvend den ikke i regnvej.
- Brug ikke magt ved anvendelse af værktøjet. Brug det rette værktøj til opgaven.
- Hold skæreredskaber rene og skarpe, så materialer ikke så let sætter sig fast. Samtidig bliver det lettere at styre maskinen.
- Opbevar maskinen udenfor børns rækkevidde.
- Batteriet skal altid fjernes fra maskinen når:
 1. Vedligeholdelse og rengøring foretages
 2. Maskinen opbevares uden opsyn
- Under transport skal hovedafbryderen være slået fra.

2. Identifikation af maskine og dele

Se Fig. 1

1. Knivblade (bevægende)
2. Knivblade (fast)
3. Aktiveringsknap (on/off)
4. Sikkerhedskontakt
5. Beskyttelsescover
6. Batteri
7. Lader
8. Teleskopstang *
9. Aktiveringsknap (on/off) *
10. Sikkerhedskontakt *
11. Justering af teleskopstang *
12. Rotationsknap (op/ned) *
13. Beslag *
14. Grensaksholder *
15. Ledningsstik til batteri *

* Kun for model med medfølgende teleskopstang.

3. Udpakning og montering

1. Pak produktet ud og placer alle dele på en flad, stabil flade.
2. Fjern al emballage.
3. Sikre at alle dele er skadefrie. Skulle nogle dele mangle eller have taget skade, kontakt da straks forhandleren.
Brug af et mangelfuldt produkt kan medføre skade på personer og ejendom.
4. Sikre at alle tilbehørsdele og værktøjer for samling og brug er tilstede.
5. Sæt batteriet fast, ved at skubbe det ind til der kommer et klik (Fig. 2).
6. Batteriet fjernes ved at trykke batterilåseknapperne ind, og trække batteriet ud.

BEMÆRK: Ved montering og enhver form for vedligeholdelse skal batteriet afmonteres.

Montering af teleskopstang. Se Fig. 7+8

1. Hold teleskopstangen i en hånd og fronten af grensaksen med den anden hånd.
2. Pres batteri-delen ind under U-beslaget for enden af holderen.
3. Lad grensaksen falde ned i holderen (14) og lås den fast med beslaget (13), som spændes med vingemøtrikken (20).
4. Fastgør ledningen (15) fra teleskopstangen til batteriet.

4. Batteri

Dette produkt leveres med batteri og lader.

Advarsel: Forsøg aldrig at skille batteriet ad, kortslutte det eller udsætte det for ekstrem varme/ild, da det kan medføre personskade og permanent skade på batteriet!

Batteriets kapacitet er ca. på 30% ved levering.

Opladning

- Brug kun den originale lader med art. nr. 451222.
- Før batteriet tages i brug første gang, anbefales det at lade på batteriet helt op.

Batteriet har ingen power indikator i enden.

Vigtigt: For at beskytte batteriet mod total afladning, vil maskinen standse, når batteriet næsten er fladt. Maskinen må **ikke** startes igen efter automatisk standsning, da det kan beskadige batteriet. Batteriet skal oplades, inden arbejdet fortsættes.

5. Opladning

Fuld opladning af batteri tager cirka 60 min.

- Fjern batteriet fra grensaksen før opladning.
- Brug kun den originale lader som medfølger produktet.
- Forsøg ikke at oplade andre typer batterier i laderen, end de originale batterier med art. nr. 451221 (1.5 Ah).
- Opladeren skal opbevares tørt og lunt (mellem 10-25 grader) og må kun bruges indendørs. Den tilsluttes en almindelig 230V stikkontakt.
- Før batteriet tages i brug første gang, anbefales det at lade batteriet helt op.
- Overfladen på batteriet kan blive varmt under opladning. Dette er helt normalt.
- Batteri og lader må ikke tildækkes under opladning.

Sæt laderen i stikkontakten og monter ladestikket i batteriet (Fig. 3).

Der er 3 indikatorlys på laderen, som viser status på batteriet:

Status	
Rødt lys	Oplader
Grønt lys	Fuldt opladet
Rødt + grønt lys samtidig	Muligt problem. Tjek at stikkontakt er tændt og ladestik isat korrekt.

Vigtigt: Opladeren slår selv fra, når batteriet er fuldt. Det anbefales dog ikke at lade på batteriet i mere end 24 timer.

Det anbefales så vidt muligt ikke at køre batteriet helt tomt, og lade det fuldt op hver gang, da dette vil forlænge levetiden på batteriet.

For at fjerne opladeren fra batteriet, trækkes ladestikket ud.

Før vinteropbevaring bør batteriet lades helt op og stå lunt imellem 10-20 grader. Oplad batteriet mindst hver 3. måned. Sørg for at holde ventilationsåbninger rene og fri for snavs.

Opbevar opladeren indendørs ved temperatur mellem 5-25 grader.

6. Betjening af grensaksen

Før brug sikres at batteriet sidder ordentligt låst fast med batterilåsen.

For at starte produktet, holdes sikkerhedskontakten (4) inde mens aktiveringsknappen (3) trykkes ind.

Stop ved at slippe aktiveringsknappen (3).

Brug af teleskopstang.

Har du købt grensaksen inkl. teleskopstang, så har du miligheden for at klippe grene som sidder højt oppe. Den totale længde inkl. teleskopstang er cirka 185 cm.

Justering af længe. Se Fig. 9

Længen på teleskopstangen kan justeres ved at løsne justeringsbeslaget midt på stangen. Derefter kan det øverste stykke trækkes ud/skubbes ind.

Justering af klippevinkel. Se Fig. 10

Ved at trykke på de gule knapper på siden af holderen samtidig, kan vinklen justeres op/ned.

Justering af retning. Se Fig. 11

Vinklen på grensaksen kan drejes 90° til hver side. Blot drej grensaksen, når den sidder i holderen.

7. Beklædning

Ved arbejde med maskinen er tætsiddende arbejdstøj, solide arbejdshandsker, sikkerhedsbriller, hjelm og støvler med skridsikre såler, påbudt.

8. Tips og råd

Følg disse råd for en bedre arbejdsresultat:

- Et fuldt opladet batteri har større kraftoverskud end et halvt afladet batteri, når det kommer til at klippe tygge grene over.
- Hold grensaksen vinkelret på grenen for at få et rent klip. Hvis grensaksen vippes lidt til siden, har den sværre ved at klippe ordentligt.
- Pas på ikke at holde fingrene der, hvor grensaksen klipper. Hold god afstand fra hænder til saksens skær.
- Grensaksens normale klippekapalet er:
Blødt træ: Ø 20 mm
Hårdt træ: Ø 15 mm

9. Vedligeholdelse

⚠ Før der udføres reparationer eller vedligeholdelse på produktet, skal strømmen være afbrudt, dvs. batteriet skal være afmonteret.

- Afmonter batteriet før du gør maskinen ren eller efterlader den uden opsyn.
- For altid at opnå de bedste resultater, skal knivene renses og smøres jævnlige. Fjern aflejringer med en blød børste og påfør en let oliefilm.
- Anvend biologisk nedbrydelig olie
- Rengør kunststofhuset og - dele med et mildt rengøringsmiddel og en fugtig klud. Anvend ikke aggressive midler eller opløsningsmidler.
- Undgå helt at der trænger vand ind i maskinen.

Udskiftning af kniv. Fig. 4+5+6

Den bevægelige kniv (1) kan udskiftes. Løsn og fjern møtrikken (18) med en 12 mm nøgle. Fjern skiverne (16+17), bolten og derefter knivbladet (1).

Fjern knivbladet når det er i en 45° position.

For at montere ny kniv, isættes kniven i en 45% vinkel indtil man mærker at tænderne går i hak med gearet. Sørg derefter for at hullerne i begge knivblade er ud fra hinanden. Monter bolt, skiver og møtrik og spænd.

Ny kniv har varenr. 451223.

10. Opbevaring

Grensaksen skal opbevares tørt og utilgængeligt for børn. Hold knivbladet smurt. Opbevar altid knivbladet i beskyttelsescoveret.

11. Specifikationer

Model	GS 720 Li
Batteri type	Lithium Ion
Batteri kapacitet	7.2V / 1.5 Ah
Ladetid	60 min
Spænding (lader)	220-240V - 50-60Hz
Grentykkelse	Max Ø 20 mm
Nettovægt (uden stang)	0,85 kg
Nettovægt (med stang)	1,75 kg
Beskyttelsesklasse	III

13. Reklamationsretten og generelle betingelser

Reklamationsperioden regnes fra købsdatoen og er gældende i 2 år for private i Danmark og i EU. Maskiner solgt til erhvervsbenyttelse har 1 års garanti. Reklamationen dækker mangelfuld udførelse dvs. fabrikationsfejl eller materiale- og funktionsfejl.

Forbehold og krav

Normal slitage og udskiftning af sliddele er IKKE omfattet af reklamationsretten.

Sliddele, hvor der IKKE garanteres for holdbarheden over 12 måneder:

- Knivblad
- Næsetip på knivblad
- Batteri: Hvis batteriet ikke er opbevaret korrekt (frostfrit og oplades hver 3. måned) garanteres der kun for 6 måneders holdbarhed.

Reklamationsretten omfatter IKKE fejl eller mangler opstået som følge af:

- Manglende service og vedligeholdelse
- Konstruktionsmæssige ændringer
- At maskinen har været udsat for ydre påvirkning
- At maskinen er blevet misligholdt eller overbelastet
- Montering/anvendelse af uoriginale reservedele
- Andre forhold, som Texas A/S er uden ansvar for

Hvorvidt en sag er en garantisag eller ej, afgøres i hvert tilfælde af et autoriseret serviceværksted.

Din købskvittering er gældende som garantibevis, hvorfor den altid bør gemmes.

Husk: Ved anmodning om garanti reparation eller hjælp til reservedele, skal Art. no. (f.eks. 900631XX), årgang og serienummer altid oplyses. Det kan findes på CE-mærket som sidder på maskinen.

**Vi forbeholder os ret til ændringer og tager forbehold for evt. trykfejl.*

GB - Original instructions

Warning symbols.....	2
Illustrations.....	3
1. Safety.....	9
2. Identification of the machine and components.....	9
3. Unpacking and assembly.....	9
4. Battery.....	10
5. Charger.....	10
6. Use.....	10
7. Clothing.....	10
8. Tips and advices.....	11
9. Maintenance.....	11
10. Storage.....	11
11. Specifications.....	11
12. Warranty terms and conditions.....	11
CE Declaration of conformity.....	16

Spare parts

Spare part drawings for the specific product can be found on our website www.texas.dk If you find the part numbers yourself, this will facilitate more rapid service.

For purchase of spare parts, please contact your dealer.

1. Safety

How to read the manual

Please read this instruction manual carefully, especially the safety warnings marked with the symbol:



When using the product, the safety instructions must be closely followed. Read this manual carefully before starting the machine. Make sure that you know how to stop and switch off the engine in case of accident. All instructions regarding safety and maintenance of the machine are for your own safety.

The warnings, precautions and instructions given in this manual, cannot cover all situations that the product can be placed in. The user must therefore present common sense and caution when using the product.

Safety in the work area

- Only use the product in clean and well lit areas
- Do not use the product in areas with explosive danger or where there is flammable fluids, gas or dust present.
- The person that uses the machine is responsible to other persons in the work area. Never use the machine when others, especially children or animals are near.
- This machine is an electric product. It is therefore important, that it ever comes in contact with water or is used in wet surroundings.

Use and maintenance of the product

- This machine must not be used for other work than as described in this manual.
- Only use original spare parts. Mounting of non-approved parts may lead to increased risk and are therefore not legal. Any liability is renounced for accidents or other damage that has happened due to the use of unauthorised parts.

- Before using the machine, the dealer or other qualified person should instruct you in the use of the machine.
- Minors may not work the machine.
- The machine may only be lent to people who know how to work the machine. This manual should follow the machine under all circumstances.
- The machine may only be used by persons who are rested, well and fit. If the work is tiring, frequent breaks should be made. Do not use the machine under influence of alcohol.
- Always check before start, that all bolts and nuts are tightened.
- Always wear eye protection when using the machine.
- Keep children and other persons at a distance of at least 5 metres from the work area.
- The battery should always be removed when:
 1. maintenance is made.
 2. the machine is left unattended
- During transport, the main switch must be switched off.

2. Identification of the machine and components

See Fig. 1

1. Blade (moveable)
2. Blade (fixed)
3. Trigger switch
4. Safety switch
5. Protection cover
6. Battery
7. Charger
8. Telescopic shaft *
9. Trigger switch *
10. Safety switch *
11. Adjustment of telescopic shaft *
12. Rotation button (up/down) *
13. Bracket *
14. Holder for pruner *
15. Power connector *

* Only for model with telescopic shaft included.

3. Unpacking and assembly

1. Unpack all parts and lay them on a flat, stable surface.
2. Remove all packing materials and shipping devices, if applicable.
3. Make sure the delivery contents are complete and free of any damage. If you find that parts are missing or show damage do not use the product but contact your dealer. Using an incomplete or damaged product represents a hazard to people and property.
4. Ensure that you have all the accessories and tools needed for assembly and operation.
5. Plug in the battery, by pushing it in until you hear a click (Fig. 2).
6. Remove the battery by push down the battery lock buttons and pulling it out.

NOTE: Always remove the battery before assembly and maintenance.

Mounting of telescopic shaft. See Fig. 7+8

1. Hold the telescopic shaft in one hand and the front of the pruner in the other hand.
2. Press the battery-part into the U-bracket at the end of the holder.
3. Let the pruner fall into position in the holder (14) and fix it with the bracket (13) and tighten with the wint nut (20).
4. Attached the power connector (15) from the telescopic shft to the battery.

4. Battery

This product is delivered with battery and charger.

Warning: Do not try to disassemble, short circuit or put it to extreme heat or fire, as it can cause serious inquiry and permanent damage to the battery!

The battery pack is only about 30% charged when delivered.

Charging

- Only use the original charger with art. no. 451222
- Before the battery is being used the first time, it is recommended to fully charge it first.

The battery has no power indicator.

Important: To protect the battery from total discharge, the machine will stop, when the battery is nearly empty.

The machine must not be started up again after automatic shutdown, as it can damage the battery. The battery must be recharges before the work can continue.

5. Charger

A full charge takes around 60 min.

- Remove the battery from the pruner before start charging.
- Only use the original charger, which is included with the product.
- Do not try to charge other type of batteries in the charger, other than the original batteries with art. no. 451221 (1.5 Ah).
- Keep the charger in a dry and warm environment (10-25 degrees C) and only use it indoor. It should be connected to a normal 230V AC socket.
- Before the battery is being used the first time, it is recommended to charge it fully.
- The surface of the battery can become warm during charging. This is normal.
- Do not cover battery or charger during charging. Allow free ventilation of air.

Connect the charger to the power socket and attach the charging plug into the battery (Fig. 3).

There are 3 lights on the charger indicating the status and state of charge of the battery:

Status	
Red light	Charging
Green light	Fully charged
Red + green light at the same time	Possible problem. Check if power socket is switched on and that charging plug is correctly fitted.

Important: The charger will stop, when the battery is full. However, it is not recommended to leave the battery in charger for more than 24 hours.

It is recommended not to drain the battery completely and fully charge it whenever possible, as it can increase the health of the battery.

To remove charger from the battery, pull out the charging plug.

Before winter storage, the battery should be fully charged and kept warm at 10-20 degrees C. Charge it every 3 months. Make sure to keep ventilation holes clean and free from dirt.

Store the charger indoor between 5-25 degrees C.

6. Use

Before use, make sure that the battery is fitted properly with the battery lock in place.

To start the pruner, hold the safety switch (4) and activate the trigger switch (3).

Stop the machine by releasing the trigger switch (3).

Use with telescopic shaft.

If you bought the pruner with telescopic shaft included, then you can cut branches in high locations. The total length including telescopic shaft is about 185 cm.

Adjustment og length. See Fig. 9

The length of the telescopic shaft can be adjusted by loosing adjustmentbracket in the middle of the pole. After that the pole can be pulled out/pished in.

Adjustment of cutting angle. See Fig. 10

By pressing both the 2 yellow rotation buttons on side of the holder, the angle can be adjusted up/down.

Adjustment of direction. See Fig. 11

The angle of the pruner can be turned 90° to each side. Simple turn the pruner, when its fixed to the holderbracket.

7. Clothing

When using the machine, wear tight-fitting work clothes, strong working gloves, safety goggles, helmet and boots with non-skid soles

8. Tips and advices

Follow these advices to get a better working result:

1. A fully charged battery have more power than a half-empty battery when it comes to cutting big branches.
2. Keep the pruner in a perpendicular position from the branch to get a cleaner cut. If the pruner is tilted a little bit to the side, it will be more difficult to cut properly.
3. Be careful not to hold the fingers, where the pruner is cutting. Keep good distance between hands and the blade of the pruner.
4. The normal cutting capacity for the pruner is:
Soft wood: Ø 20 mm
Hard wood: Ø 15 mm

9. Maintenance

⚠ Before any service and maintenance is done, the power must be disconnected, it means the battery removed from the tool.

- Remove the battery before you clean and store the machine.
- For obtaining the best cutting results the knives must be cleaned and oiled regularly. Remove dirt with a soft brush and oil lightly.
- Use biodegradable oil.
- Clean the housing and other parts with a mild cleanser and a moist cloth. Never use aggressive cleansers or solvents.
- Prevent water from getting into the machine.

Replacement of blade. See Fig. 4+5+6

The moveable blade (1) can be replaced. Loosen and remove the nut (18) with a 12 mm wrench. Remove the washers (16+17), the bolt and finally the blade (1). Remove the blade when it is aligned in a 45° angle.

To fit a new blade, insert the blade in a 45° degree angle, until the teeth match the gearbox. Adjust the angle of blade so both blade holes are aligned. Mount the bolt, washer and nut and tighten again.

New blade has art. no. 451223

10. Storage

Store the pruner dry and unavailable for children. Keep the blade lubricated. Use the protection cover for blade when the machine is stored.

11. Specifications

Model	GS 720 Li
Battery type	Lithium Ion
Battery capacity	7.2V / 1.5 Ah
Charging time	60 min
Voltage (charger)	220-240V - 50-60Hz
Branch thickness	Max Ø 20 mm
Net weight (w/o pole)	0,85 kg
Net weight (w/pole)	1,75 kg
Protection class	III

12. Warranty terms and conditions

The warranty period is 2 years for private end users in EU countries. Products sold for commercial use, only have a warranty period of 1 year. The warranty covers material and/or fabrication faults.

Restrictions and requirements

Normal wear and replacement of wearing parts are **NOT** covered by the warranty.

Wearing parts, which are **NOT** covered for more than 12 months:

- Blade
- Blade tip protector
- Battery: If the battery is not stored correct (frost-free and recharged every 3 months), the durability is only guaranteed for 6 months.

The warranty does **NOT** cover damages/faults caused by:

- Lack of service and maintenance
- Structural changes
- Exposure to unusual external conditions
- If the machine has been improperly used or overloaded
- Use of unoriginal spare parts.
- Other conditions where Texas cannot be held responsible.

Whether a case is a warranty claim or not is determined in each case by an authorized service center. Your receipt is your warranty note, why it should always be kept safe.

REMEMBER: The purchase of spare parts as well as any request for warranty repair, art. number (e.g. 900700XX), year and serial number should always be informed.

** We reserve the right to change the conditions and accept no liability for any misprints.*

DE - Originalanleitung

Warn Symbole.....	2
Abbildungen	3
1. Sicherheit	12
2. Identifizierung des Geräts und der Komponenten ..	12
3. Auspacken und Montage.....	13
4. Akku	13
5. Ladegerät.....	13
6. Verwenden.....	14
7. Kleidung	14
8. Tipps und Ratschläge.....	14
9. Wartung.....	14
10. Lagerung.....	14
11. Spezifikationen.....	14
12. Garantiebedingungen und -bestimmungen	15
DE-Konformitätserklärung.....	16

Ersatzteile

Ersatzteilzeichnungen für das jeweilige Produkt finden Sie auf unserer Website **www.texas.dk**. Wenn Sie die Teilenummern selbst finden, wird dadurch ein schnellerer Service ermöglicht.

Für den Kauf von Ersatzteilen wenden Sie sich bitte an Ihren Händler.

1. Sicherheit

Die Bedienungsanleitung

Bitte lesen Sie diese Bedienungsanleitung sorgfältig durch, insbesondere die mit dem Symbol gekennzeichneten Sicherheitswarnungen:



Bei Verwendung des Produkts sind die Sicherheitsanweisungen genauesten zu befolgen. Lesen Sie diese Bedienungsanleitung vor dem Start des Geräts sorgfältig durch. Stellen Sie sicher, dass Sie wissen, wie Sie den Motor im Falle eines Unfalls stoppen und ausschalten. Alle Sicherheits- und Wartungsanweisungen für das Gerät dienen Ihrer eigenen Sicherheit. Die Warnungen, Vorsichtshinweise und Anweisungen in dieser Bedienungsanleitung können nicht alle Situationen abdecken, die bei Verwendung des Produkts auftreten können. Der Benutzer muss daher bei der Verwendung des Produkts gesunden Menschenverstand und Vorsicht walten lassen.

Sicherheit im Arbeitsbereich

- Verwenden Sie das Produkt nur in sauberen und gut beleuchteten Bereichen.
- Verwenden Sie das Produkt nicht in explosionsgefährdeten Gefahrenbereichen oder in Bereichen, in denen entflammbare Flüssigkeiten, Gase oder Staubpartikel vorhanden sind.
- Die Person, die das Gerät nutzt, ist verantwortlich für den Schutz anderer in dem Arbeitsbereich befindlicher Personen. Verwenden Sie das Gerät niemals, wenn sich andere, insbesondere Kinder oder Tiere, in der Nähe befinden.
- Dieses Gerät ist ein elektrisches Produkt. Es ist daher wichtig, dass es niemals in Kontakt mit Wasser kommt oder in nasser Umgebung verwendet wird.

Verwendung und Wartung des Produkts

- Dieses Gerät darf nur für die in dieser Bedienungsanleitung beschriebenen Arbeiten verwendet werden.
- Verwenden Sie nur Original-Ersatzteile. Die Montage nicht genehmigter Teile kann zu einem erhöhten Risiko führen und ist daher nicht rechtmäßig. Es wird keinerlei Haftung für Unfälle oder andere Schäden übernommen, die infolge der Verwendung von nicht genehmigten Teilen geschehen bzw. auftreten.
- Vor der Verwendung des Geräts muss der Händler oder eine andere qualifizierte Person Sie in der Verwendung des Geräts unterweisen.
- Minderjährige dürfen das Gerät nicht verwenden.
- Das Gerät darf nur an Personen ausgeliehen werden, die über das notwendige Wissen zum korrekten Umgang mit dem Gerät verfügen. Diese Bedienungsanleitung muss unter allen Umständen mit dem Gerät aufbewahrt werden.
- Das Gerät darf nur von Personen verwendet werden, die ausgeruht, gesund und in guter Verfassung sind. Wenn die Arbeit ermüdend ist, sollten häufigere Pausen eingelegt werden. Verwenden Sie das Gerät nicht, wenn Sie unter Alkoholeinfluss stehen.
- Überprüfen Sie immer vor dem Start, ob alle Schrauben und Muttern festgezogen sind.
- Tragen Sie stets eine Schutzbrille, wenn Sie das Gerät verwenden.
- Halten Sie Kinder und andere Personen mindestens 5 m vom Arbeitsbereich fern.
- Der Akku sollte immer entfernt werden, wenn
 1. Wartungsarbeiten ausgeführt werden.
 2. das Gerät unbeaufsichtigt gelassen wird.
- Während des Transports muss sich der Hauptschalter in der Stellung „Off“ (Aus) befinden.

2. Identifizierung des Geräts und der Komponenten

Siehe Abb. 1

1. Klinge (bewegend)
2. Klinge (fest)
3. Auslöserschalter (on/off)
4. Sicherheitsschalter
5. Transportschutz
6. Akku
7. Ladegerät
8. Teleskopstange *
9. Auslöserschalter (on/off) *
10. Sicherheitsschalter *
11. Teleskopstangenverstellung *
12. Drehknopf (rauf/runter) *
13. Halterung *
14. Astschere halterung *
15. Batteriekabelanschluss *

* Nur für Modelle mit mitgelieferter Teleskopstange.

3. Auspacken und Montage

1. Nehmen Sie alle Teile aus der Verpackung und legen Sie sie auf eine ebene, stabile Oberfläche.
2. Entfernen Sie sämtliches Verpackungsmaterial und etwaige Transportsicherungen.
3. Vergewissern Sie sich, dass sämtliche Teile vorhanden und nicht beschädigt sind. Wenn Sie feststellen, dass Teile fehlen oder beschädigt sind, verwenden Sie das Gerät nicht, sondern kontaktieren Sie Ihren Händler. Die Verwendung eines unvollständigen oder beschädigten Produkts stellt eine Gefahr für Personen und andere Sachwerte dar.
4. Stellen Sie sicher, dass alle für die Montage und den Betrieb des Geräts benötigten Zubehörteile und Werkzeuge vorhanden sind.
5. Stecken Sie den Akku ein. Drücken Sie ihn herunter, bis Sie ein Klicken hören (Abb. 2).
6. Den Akku entfernen Sie wieder, indem Sie auf die Akku-Verriegelungstasten drücken und den Akku heraus.

HINWEIS: Entfernen Sie den Akku stets vor der Montage und Wartung.

Montage der Teleskopstange. Siehe Abb. 7+8

5. Halten Sie die Teleskopstange mit einer Hand und at die Vorderseite der Astschere mit der anderen Hand fest.
6. Schieben Sie das Batterieteil unter die U-Halterung am Ende des Halters.
7. Die Astschere in die Halterung (14) fallen lassen und mit der Halterung (13) sichern, mit der Flügelmutter (20) anziehen.
8. Befestigen Sie das Kabel (15) von der Teleskopstange an der Batterie.

4. Akku

Dieses Produkt wird mit Akku und Ladegerät geliefert.

Warnung: Versuchen Sie nicht, den Akku zu zerlegen oder kurzzuschließen, bzw. setzen Sie ihn weder extremer Hitze noch Feuer aus, da es andernfalls zu schwerwiegenden Verletzungen oder einer dauerhaften Beschädigung des Akkus kommen kann!

Bei Lieferung ist der Akku nur zu rund 30 % geladen.

Laden

- Verwenden Sie nur das Original-Ladegerät mit der Art.-Nr. 451222.
- Es wird geraten, den Akku vor der ersten Verwendung vollständig aufzuladen.

Der Akku hat keine Stromanzeige.

Wichtig: Zum Schutz des Akkus vor Tiefenentladung stoppt das Gerät, wenn der Akku fast leer ist. Das Gerät darf nach einer automatischen Abschaltung nicht wieder gestartet werden. Andernfalls kann der Akku beschädigt werden. Der Akku muss vor dem Fortsetzen der Arbeit aufgeladen werden.

5. Ladegerät

Eine vollständige Ladung dauert ca. 60 min.

- Entfernen Sie den Akku vor dem Laden der Astschere.
- Verwenden Sie nur das Original-Ladegerät, das im Lieferumfang des Produkts enthalten ist.
- Versuchen Sie nicht, andere Arten von Akkus als die Original-Akkus mit der Art.-Nr. 451221 (1,5 Ah) mit dem Ladegerät aufzuladen.
- Bewahren Sie das Ladegerät an einem trockenen und warmen Ort (10-25 °C) auf und verwenden Sie es nur in geschlossenen Räumen. Es darf nur an eine normale 230-V-AC-Steckdose angeschlossen werden.
- Es wird geraten, den Akku vor der ersten Verwendung vollständig aufzuladen.
- Die Oberfläche des Akkus kann sich während des Ladevorgangs erwärmen. Dies ist normal.
- Decken Sie den Akku oder das Ladegerät während des Ladevorgangs nicht. Achten Sie auf eine freie Luftzirkulation.

Stecken Sie das Ladegerät in die Steckdose und das Ladegerät in den Akku (Abb. 3).

Am Ladegerät zeigen 3 Leuchten den Status des Akkus an:

Status	
Rotes Licht	Laden
Grünes Licht	Vollständig aufgeladen
Rotes + Grünes Licht gleichzeitig	Mögliches Problem. Überprüfen Sie, ob die Steckdose eingeschaltet und das Ladegerät richtig eingesetzt ist.

Wichtig: Das Ladegerät stoppt, wenn der Akku vollständig geladen ist. Es wird jedoch nicht empfohlen, den Akku länger als 24 Stunden im Ladegerät zu belassen.

Es wird empfohlen, so weit wie möglich nicht jedes Mal das Akku komplet zu entleeren und dann wieder vollständig aufzuladen, dies kann die Lebensdauer des Akkus verkürzen.

Ziehen Sie den Ladestecker heraus, um das Ladegerät vom Akku zu trennen.

Vor der Wintereinlagerung sollte der Akku vollständig aufgeladen werden. Halten Sie den Akku während dieses Zeitraums auf einer Temperatur von 10-20 °C und laden Sie ihn alle 3 Monate. Achten Sie darauf, dass die Belüftungsöffnungen sauber und schmutzfrei sind.

Bewahren Sie das Ladegerät in geschlossenen Räumen bei einer Temperatur zwischen 5-25 °C auf.

6. Verwenden

Vergewissern Sie sich vor der Verwendung, dass der Akku korrekt eingesetzt und die Akkusperre eingerastet ist.

Drücken Sie zum Starten des Geräts zuerst den Sicherheitsschalter (4) und betätigen Sie den Auslöserschalter (3).
Sie stoppen das Gerät, indem Sie den Auslöserschalter (3) loslassen.

Verwendung mit Teleskopstange.

Falls Sie den Astschere mit Teleskopstange gekauft haben, gibt es die Möglichkeit Äste an höhere Höhen zu schneiden. Die Gesamtlänge inkl. Teleskopstange ist ca. 185 cm.

Längenanpassung. Abb. 9

Die Länge der Teleskopstange kann durch Lösen der Einstellklammer in der Mitte der Stange eingestellt werden. Danach kann die Stange entweder ausgezogen oder eingefahren werden.

Schnittwinkleinstellung. Abb. 10

Durch gleichzeitiges Drücken der beide gelben Knöpfe an der Seite des Halters kann der Winkel nach oben oder nach unten eingestellt werden.

Richtungsänderung. Abb. 11

Der Winkel der Astschere kann um 90 ° nach jeder Seite gedreht werden. Drehen Sie einfach die Astschere, wenn sie an der Halterung befestigt ist.

7. Kleidung

Tragen Sie während des Betriebs des Geräts enganliegende Arbeitskleidung, Arbeitshandschuhe aus kräftigem Stoff, Schutzbrille, Helm und Stiefel mit rutschfesten Sohlen.

8. Tipps und Ratschläge

Folgen Sie diese Tipps und Hinweise, um ein besseres Arbeitsergebnis zu erzielen:

- Ein voll aufgeladener Akku hat mehr Leistung als ein halb leerer Akku, wenn große Äste geschnitten werden sollen.
- Halten Sie die Astschere senkrecht zum Ast, um einen saubereren Schnitt zu erzielen. Wenn die Gartenschere ein wenig zur Seite geneigt ist, ist es schwieriger, richtig zu schneiden.
- Achten Sie darauf, Ihre Finger nicht dort zu halten wo die Astschere schneidet! Halten Sie einen ausreichenden Abstand zwischen den Händen und die Klinge von der Astschere.
- Die normale Schnittkapazität für die Astschere beträgt:
- Weichholz: Ø 20 mm
Hartholz: Ø 15 mm

9. Wartung

⚠ Vor der Ausführung etwaiger Service- und Wartungsarbeiten muss die Stromversorgung unterbrochen werden, d. h. der Akku muss aus dem Gerät entfernt werden.

- Entfernen Sie den Akku vor der Reinigung und Lagerung des Geräts.
- Um bestmögliche Schneidergebnisse zu erzielen, müssen die Messer regelmäßig gereinigt und geschmiert werden. Entfernen Sie etwaige Schmutzpartikel mit einer weichen Bürste und ölen Sie sie leicht ein.
- Verwenden Sie biologisch abbaubares Öl.
- Reinigen Sie das Gehäuse und andere Teile mit einem milden Reinigungsmittel und einem feuchten Tuch. Verwenden Sie keinesfalls aggressive Reinigungs- oder Lösungsmittel.
- Verhindern Sie, dass Wasser in das Gerät eindringt.

Austausch der Klinge. Abb. 4+5+6

Die bewegliche Klinge (1) kann ausgetauscht werden. Lösen und entfernen Sie die Mutter (18) mit einem 12-mm-Schlüssel. Entfernen Sie die Unterlegscheiben (16 + 17), die Schraube und schließlich die Klinge (1). Entfernen Sie die Klinge in einem Winkel von 45°

Um eine neue Klinge einzusetzen, setzen Sie die Klinge in einem Winkel von 45 ° ein, bis Sie spüren, dass die Zähne mit dem Getriebe übereinstimmen. Stellen Sie den Winkel der Klinge so ein, dass beide Klingelöcher gegenüber sind. Schraube, Unterlegscheibe und Mutter wieder montieren und festziehen.

Neue Klinge hat Art.-Nr. 451223.

10. Lagerung

Bewahren Sie die Gartenschere trocken und außerhalb der Reichweite von Kindern auf. Sorgen Sie dafür, dass das Messer immer geschmiert ist. Bringen Sie den Transportschutz an, wenn das Gerät gelagert wird.

11. Spezifikationen

Modell	GS 720 Li
Akkutyp	Lithium-Ionen-Akku
Akku-Kapazität	7.2V / 1,5 Ah
Ladezeit	60 Minuten
Eingangsspannung (Ladegerät)	220-240V – 50-60Hz
Astdicke	Max Ø 20 mm
Nettogewicht (ohne Stange)	0,85 kg
Nettogewicht (mit Stange)	1,75 kg
Schutzklasse	III

12. Garantiebedingungen und -bestimmungen

Der Garantiezeitraum beträgt in EU-Ländern für private Endabnehmer zwei (2) Jahre. Bei Produkten, die zur kommerziellen Nutzung verkauft werden, beträgt der Garantiezeitraum hingegen nur ein (1) Jahr. Die Garantie deckt Material- und/oder Herstellungsmängel ab.

Beschränkungen und Anforderungen

Normale Abnutzung und der Austausch von Verschleißteilen sind NICHT von der Garantie abgedeckt.

Folgende Verschleißteile sind NICHT für mehr als 12 Monate von der Garantie abgedeckt:

- Messer
- Messerspitzenschutz
- Akku: Wird der Akku nicht ordnungsgemäß gelagert (d. h. frostfrei und alle 3 Monate geladen), kann die Haltbarkeit nur für 6 Monate garantiert werden.

Die Garantie deckt KEINE Schäden/Mängel ab, die verursacht wurden durch:

- fehlende Service- und Wartungsarbeiten
- strukturelle Änderungen
- Einsatz unter ungewöhnlichen externen Bedingungen
- unsachgemäße Verwendung oder Überlastung des Geräts
- die Nutzung von anderen als Original-Ersatzteilen
- andere Bedingungen, für die Texas nicht verantwortlich gemacht werden kann

Ob es sich um einen Garantiefall handelt, wird von einem autorisierten Service-Center von Fall zu Fall entschieden. Ihr Beleg ist Ihr Garantieschein, daher sollten Sie diesen stets sicher aufbewahren.

DENKEN SIE DARAN: Bei der Bestellung von Ersatzteilen und etwaigen Anfragen hinsichtlich einer Garantiereparatur sind die Artikelnummer (z. B. 900700XX), das Jahr und die Seriennummer bereitzustellen.

** Wir behalten uns das Recht vor, die Bedingungen zu ändern, und übernehmen keinerlei Verantwortung für etwaige Druckfehler.*

CE Overensstemmelseserklæring
CE Declaration of conformity
DE-Konformitätserklärung

DK
GB
DE



EU-importør • EU-importer • Der EU-Importeur •

Texas Andreas Petersen A/S

Erklærer herved at materiel • Hereby certifies that the following • erklært hermit, dass der folgende

Batteri grensaks • Battery pruner • Akku-Gartenschere

GS 720 Li

Er fremstillet i overensstemmelse med følgende direktiver • Is in compliance with the specifications of the machine directive and subsequent modifications • den Spezifikationen der Geräterichtlinie und nachfolgenden Abänderungen entspricht

2006/42/EC - 2014/30/EU - 2000/14/EC amended by 2005/88/EC

Materiellet er udført i overensstemmelse med følgende standarder • Conforms with the following standards • den følgende Normen entspricht

**EN 60745-1:2009+A11: 2010, EN ISO 12100:2010, EN 62233: 2008, AfPS GS 2014:01 PAK
EN 55014-1: 2017, EN 55014-2: 2015,**

L_{WA}: 85 dB(A)

L_{pA}: 58 dB(A)

Vibrations A_h: ≤ 2.5 m/s²

Texas Andreas Petersen A/S
Knullen 22 • DK-5260 Odense S
14.11.2019

Responsible for documentation
Johnny Lolk

Johnny Lolk
Managing Director

